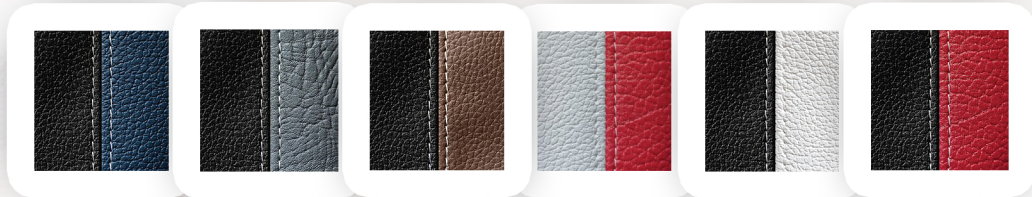


COLORIS DU SIÈGE

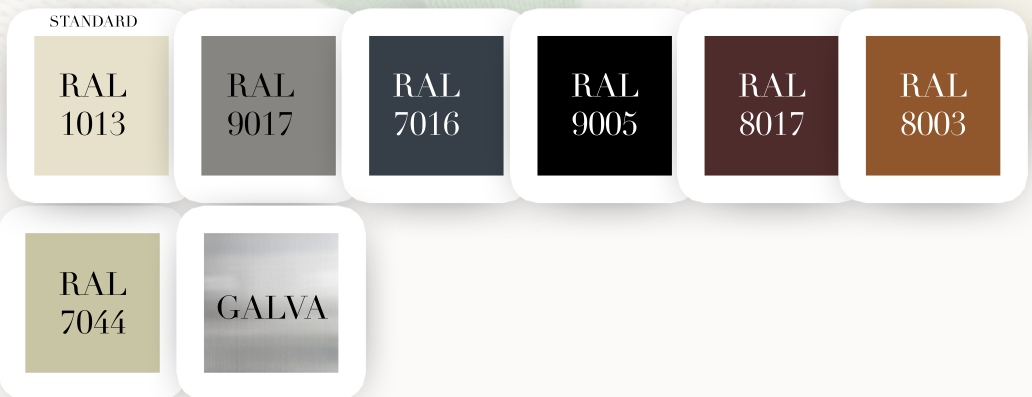
MONOCOULEUR



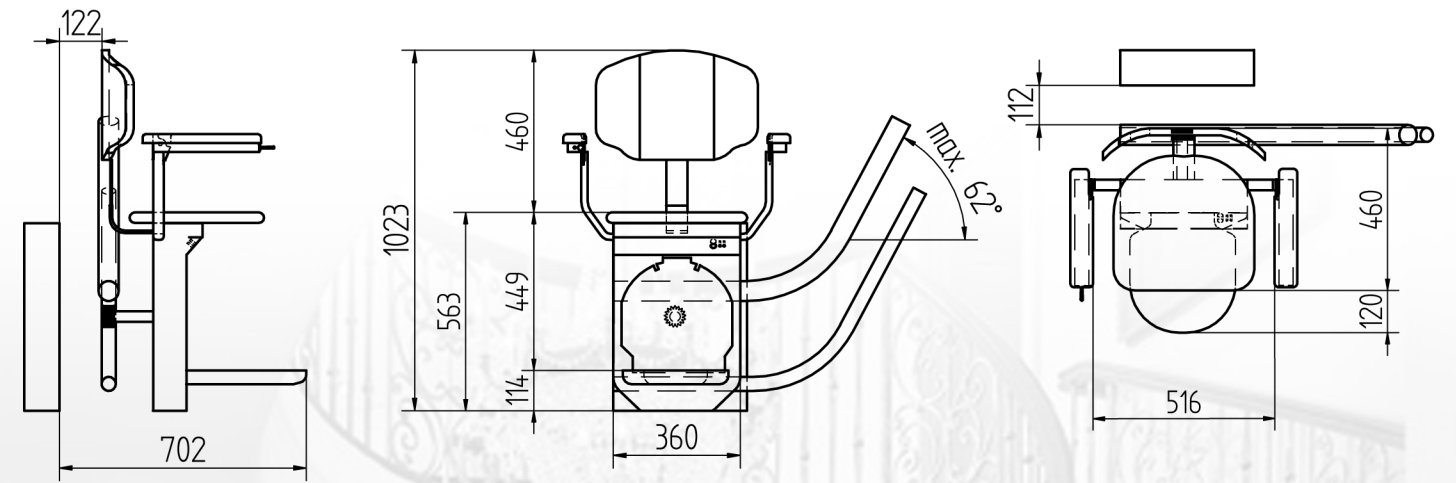
BICOULEUR



COLORIS RAL BLOQUE MOTEUR ET RAIL



DIMENSIONS SIÈGE



SPÉCIFICATIONS TECHNIQUES

		Standard	Optionnel
Charge maximale	140 kg	✓	
Puissance	0,35 KW	✓	
Vitesse de déplacement	0,08 x 0,12 m/s	✓	
Type de contrôle	Joystick et télécommande	✓	
Commande à gauche	Joystick		✓
Contact à clé	Oui		✓
Commande monte/descente	Oui	✓	
Rechargement	Points de charge automatique	✓	
Point de charge intermédiaires	Oui	✓	
Alimentation électrique	Batteries 24 VCC/12 A	✓	
Arrêt d'urgence	Oui	✓	
Arrêt automatique sur obstacle	Oui	✓	
Télécommandes	2 par monte-escalier	✓	
Angle de l'escalier min/max	0° à 62°	✓	
Fonctionnement du repose-pieds	Manuel	✓	
Pivotement du siège	Manuel	✓	
Ceinture de sécurité	A enrouleur	✓	
Siège confortable	Oui	✓	
Siège ergo	Oui		✓
Couleurs de rail	Nuancier RAL en option	✓	
Couleurs du siège	Mono ou bicouleur	✓	✓
Le siège se replie	Oui	✓	
Les accoudoirs se replient	Oui	✓	
Les repose-pieds se replient	Oui	✓	
Largeur du siège déplié	605 mm	✓	
Largeur du siège replié	365 mm	✓	

ADAPTABILITÉ DANS 99,9% DES SITUATIONS

